

## Recycleur - Broyeur vibrant

### Description

Le régénérateur SINEX est constitué d'une enceinte de broyage exécutée en acier soudé rigide, avec spirales intérieures et extérieures.

Le mouvement est généré par deux motovibrateurs diamétralement opposés. Le débit peut être réglable par pilotage par variateur de fréquence, ceci permettant également une optimisation en fonction du produit.

### Fonctionnement

Par une disposition particulière de la motorisation, on communique au produit un mouvement hélicoïdal combinant ainsi une accélération du broyage avec une grande capacité de tamisage.

Le liant est détaché du grain de sable par choc, sans provoquer d'échauffement.

Les poussières et le liant du vieux sable sont tamisés et éliminés par dépoussiérage (installation à rapporter).

Un refroidissement du sable régénéré peut être installé dans les spires extérieures. Cette opération est réalisée par une circulation étanche d'eau.

Les caractéristiques et définitions des appareils (débit, consommation, encombrement) sont obtenues après analyse du besoin client.

## Vibrating Recycling - Mill

### Description

The SINEX regenerator is composed of one moat of crushing made in rigid soldered steel, with intern and extern spirals.

The movement is generated by two motovibrators diametrically opposed. The flow can be adjustable by frequency dimmer switches, which allow also an optimisation depending of the product.

### Working

With a particular disposition of the motorisation, we communicate to the product a helicoidally movement combining in that way an acceleration of the crushing with an important capacity of screening.

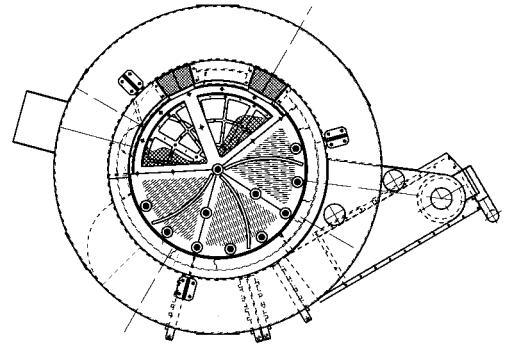
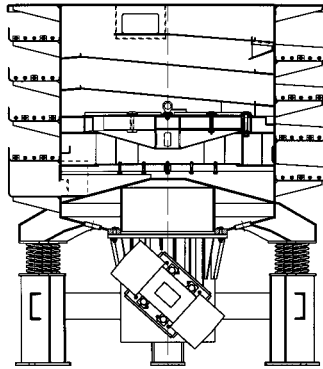
The binder is detached from the sand granules by collision, without causing a reheating.

The dusts and the binder of the old sand are screened and eliminated by vacuum cleaning (installation to retrieve).

A cooling of the regenerated sand can be installed in external spirals. This operation is realised by a waterproof circulation.

The characteristics and definitions of the devices (flow, consumption, and hulking) are obtained after the analysis of the customer need.





### Avantages

- Conception compacte limitant l'encombrement.
- Investissement rapidement amorti.
- Faible usure (pas de parties mobiles).
- Élimination des corps étrangers par la spirale interne.
- Faible consommation d'énergie.
- Pas de perte de produit.
- Très bonne qualité de sable régénéré permettant des conditions de mélange économiques avec du sable neuf.

### Domaines d'utilisation

L'appareil sert à la régénération économique sur des process de moulage à froid ou à chaud en fonderie:  
Bentonite – Cold Box – Croning – Furanique – Hot Box – Pep set – Silicate

### Capacité

- Broyage des mottes inutiles
- Broyage des mottes de sable par vibration hélicoïdale n'altérant pas le grain
- Grande friction permettant la séparation du liant du grain de sable
- Élimination du liant et poussières par tamisage optimal
- Criblage du sable par tamis aisément remplaçables
- Retour continu des refus dans le procédé par une spirale séparée évitant les pertes
- Refroidissement éventuel du sable par la spirale extérieure équipée de son circuit par transport en élévation
- Sortie équipée avec grille de criblage

### Advantages

- Compact conception limiting the hulking
- Fast subdued investment
- Low wear (no mobile parts).
- Elimination of the strange bodies by the internal spiral
- Low energy consumption
- No product loss
- A very good quality of generated sand allowing economical conditions of mixing with new sand.

### Utilisation section

The device is used for the economical regeneration on cold or hot casting process in foundry:  
Bentonite – Cold Box – Croning – Furanique – Hot Box – Pep set – Silicate

### Capacity

- Crushing of useless clods
- Crushing of sand clods by helicoidal vibration which no impairs the granule
- Important friction allowing the separation between the binder with the sand granule.
- Elimination of the binder and dusts by optimal screening
- Sand screening by sieves easily substituted
- Continuous feedback of rejected products in the process by the separated external spiral avoiding the losses
- Eventual cooling of the sand by the external spiral equipped of its circuit by elevation transport
- Outlet equipped of a screening grid



SINEX INDUSTRIE - 6 route de claix - 16 400 LA COURONNE

Tél : 05.45.67.18.45 - Fax : 05.45.67.49.61

Internet : <http://www.sinex-industrie.com>

E-mail : [infos@sinex-industrie.com](mailto:infos@sinex-industrie.com)

Réf : NC 06.01

Date : 26/11/03

2-2