

Groupes d'alimentation - Saupoudreurs

Les groupes d'alimentation sont généralement utilisés pour des alimentations ou dosage à faible débit de produit pulvérulent ou pièces de faibles dimensions.

Les saupoudreurs permettent une alimentation en couche et en débit très réguliers de produits pulvérulents ou granulés sur des largeurs jusqu'à 2 mètres.

Avantages : débit constant en quantité et réglable en continu par potentiomètre. Possibilité de programmation ou d'asservissement du débit par le biais d'un dispositif électronique de régulation SINEX par consigne analogique 4-20 mA ou 0-10V en fonction des différents paramètres. Faible consommation électrique, pas de pièce en mouvement, donc pas d'entretien.

Alimentation units - Sprinklers

The alimentation units are generally used for feeding or dosing powdery products or small pieces at a low flow.

The sprinklers ensure a layer feeding at a very regular flow of powdery products or granules over widths of up to 2 meters.

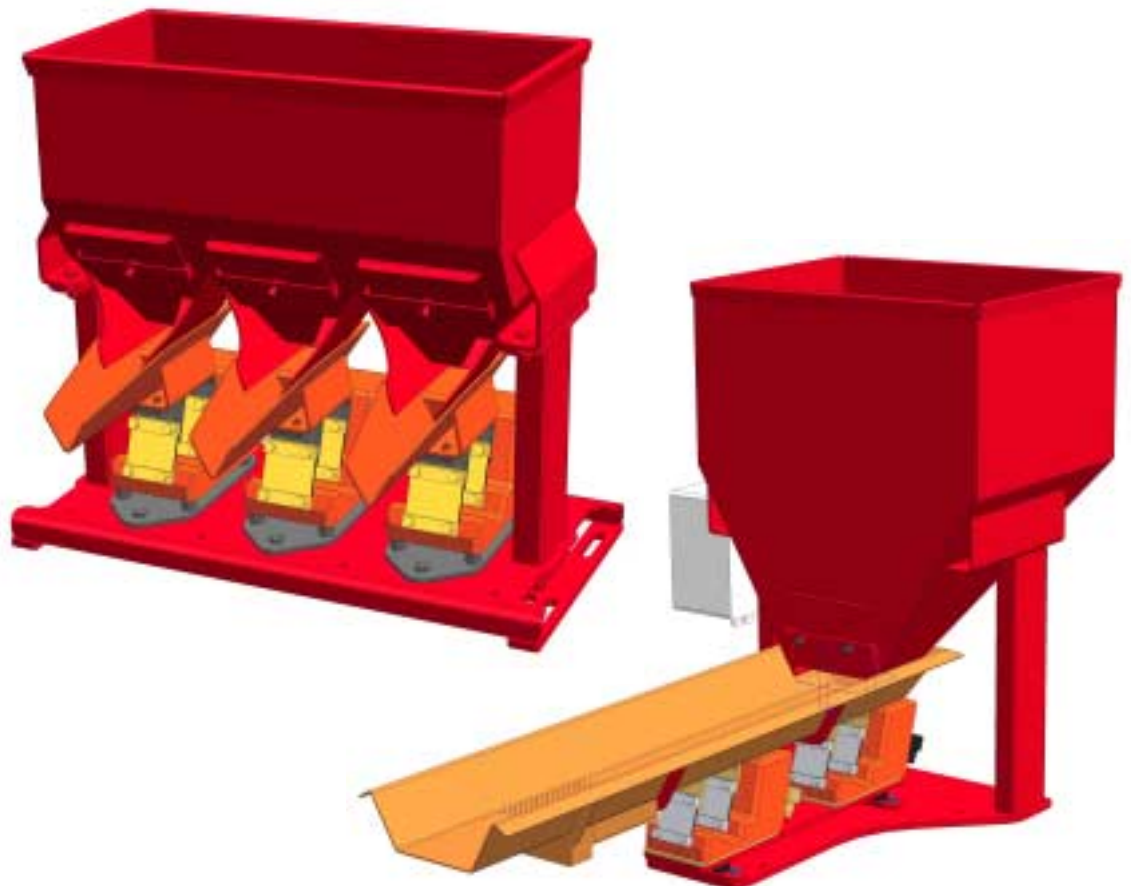
Advantages: the flow is quantitatively constant and adjustable with a potentiometer. The flow can be programmed or controlled by a SINEX regulating electronical system by a 4-20 mA or 0-10V analogical input depending on the different parameters. The electric consumption is low, there are no moving parts and no maintenance.

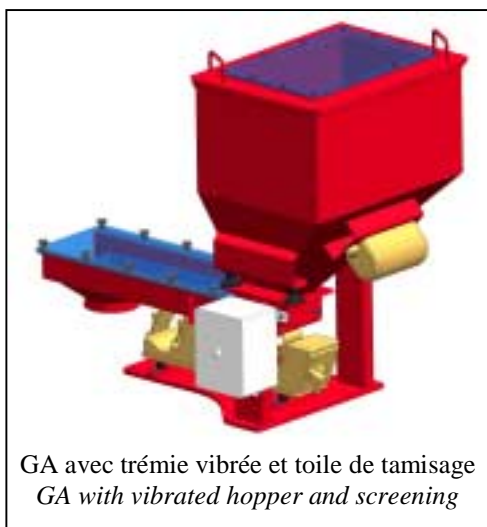
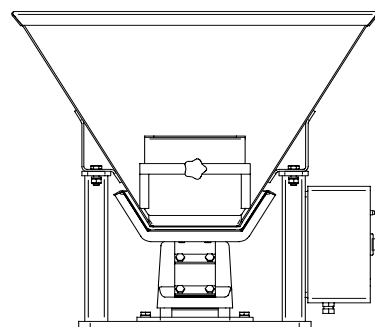
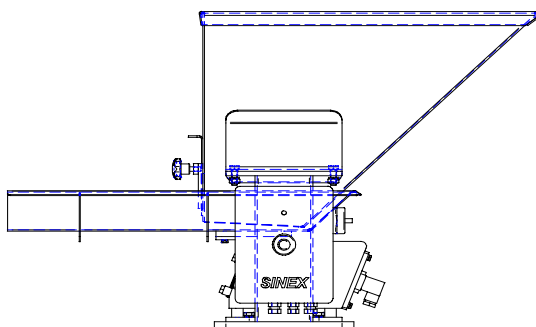
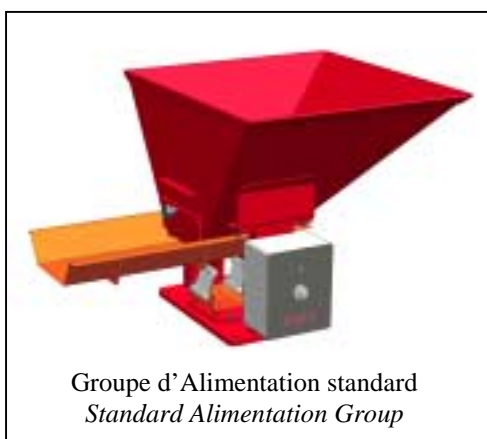
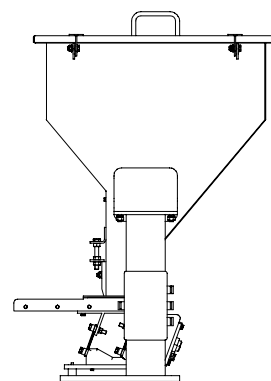
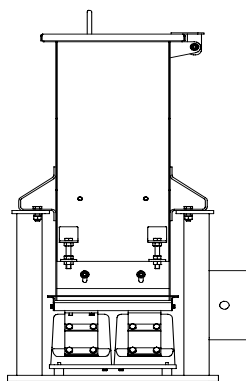


Platine VTS 2-10 EAFC
VTS 2-10 EAFC Plate



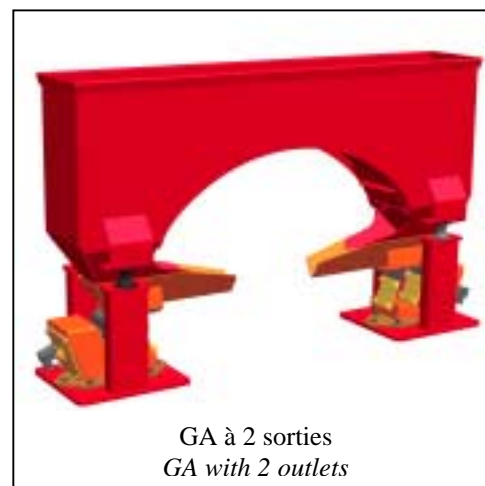
Coffret VTS 2-10 EAFC
VTS 2-10 EAFC Box





SINEX conçoit et fabrique des matériels spécifiques et adaptés à votre besoin.

Sinex conceives and makes specific and adapted materials according to your need.



SINEX
INDUSTRIE

SINEX INDUSTRIE - 6 route de claix - 16 400 LA COURONNE

Tél : 05.45.67.18.45 - Fax : 05.45.67.49.61

Internet : <http://www.sinex-industrie.com>

E-mail : infos@sinex-industrie.com

Réf : NC 01.05

Date : 26/11/03

2-2