

# Die Einzige Wahl

**SINEX**

## Spiralförmige Vibrationshebesysteme

Die spiralförmigen SINEX Vibrationshebesysteme sind kompakte Fördergeräte für pulverförmige Materialien oder kleine Gegenstände.

Sie setzen sich zusammen aus:

- ✚ einer inneren, im Boden verankerten Aufhängesäule,
- ✚ einem vibrierenden Teil, bestehend aus einem zylinderförmigen Behälter mit einem, für den Transport aufgeschweißten, spiralförmigen Auslauf.

Die Verbindung zwischen dem vibrierenden Teil und der Aufhängesäule ist flexibel.

- ✚ Spiralförmige Windungen werden durch Zurückschieben des Metalls zur Vermeidung von Produktstaus gebildet.

Die Vibration wird von 2 elektrischen Unwuchtmotoren Typ MV produziert; diese sind auf dem zylinderförmigen Behälter an diametralen Punkten befestigt. Die SINEX Vibrationshebesysteme können aus E24-2 Stahl oder Edelstahl hergestellt werden.

Zwei verschiedene Anordnungen können gewählt werden:

### Anordnung A

Die Vibratoren sind unter dem, für den Transport vorgesehenen, spiralförmigen Auslauf befestigt.

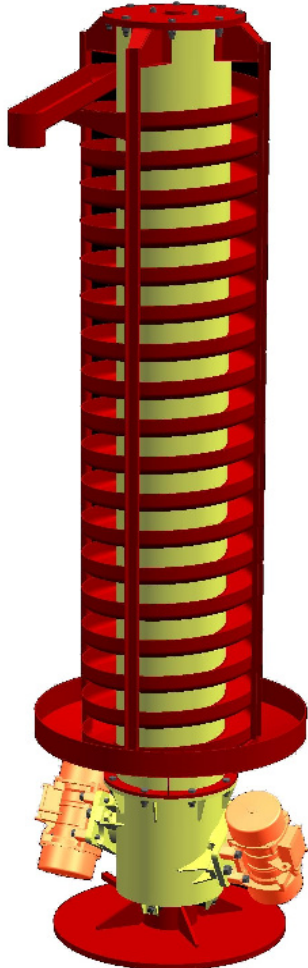
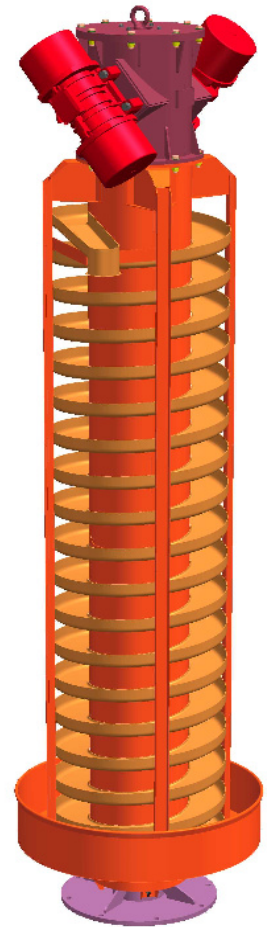
### Anordnung B

Die Vibratoren sind über dem, für den Transport vorgesehenen, spiralförmigen Auslauf befestigt.

Die Anordnung B ist für den Fall gedacht, wo der Einlauf des zu transportierenden Produkts in geringer Höhe zum Boden stattfindet.

Die Produktbeschickung kann an allen beliebigen Stellen des Auffangtrags erfolgen.

Die SINEX Vibrationshebesysteme können ebenfalls für die Beheizung, Aufwärmung, Trocknung, Abkühlung, Befeuchtung und Belüftung bestimmter Produkte benutzt werden. Für diese Einsatzbedingungen werden sie, je nach dem gewünschten Resultat, in Behälter mit kontrolliertem Klima integriert: geheizt, gekühlt, befeuchtet usw.



## Helical vibrating elevators

The SINEX helical vibrating elevators are used for the handling of powdery products or small objects.

They are composed of:

- ✚ An intern column of suspension, embed to the floor
  - ✚ A vibrating part constituted by a cylindrical barrel on which is soldered a helical chute of transport.
- The liaison between the vibrating part and the suspension column is realised elastically.
- ✚ Helical spirals are constituted by repelling of the metal in order to avoid products retention.

The vibration starting is produced by 2 electrical unbalanced motors of MV type fixed on the cylindrical barrel in opposed diameter points. The SINEX vibrating elevators can be made in E24-2 steel or in stainless steel.

Two positions can be adopted:

### A Disposition

The vibrators are fixed under the helical chute of transport

### B Disposition

The vibrators are fixed above the helical chute of transport

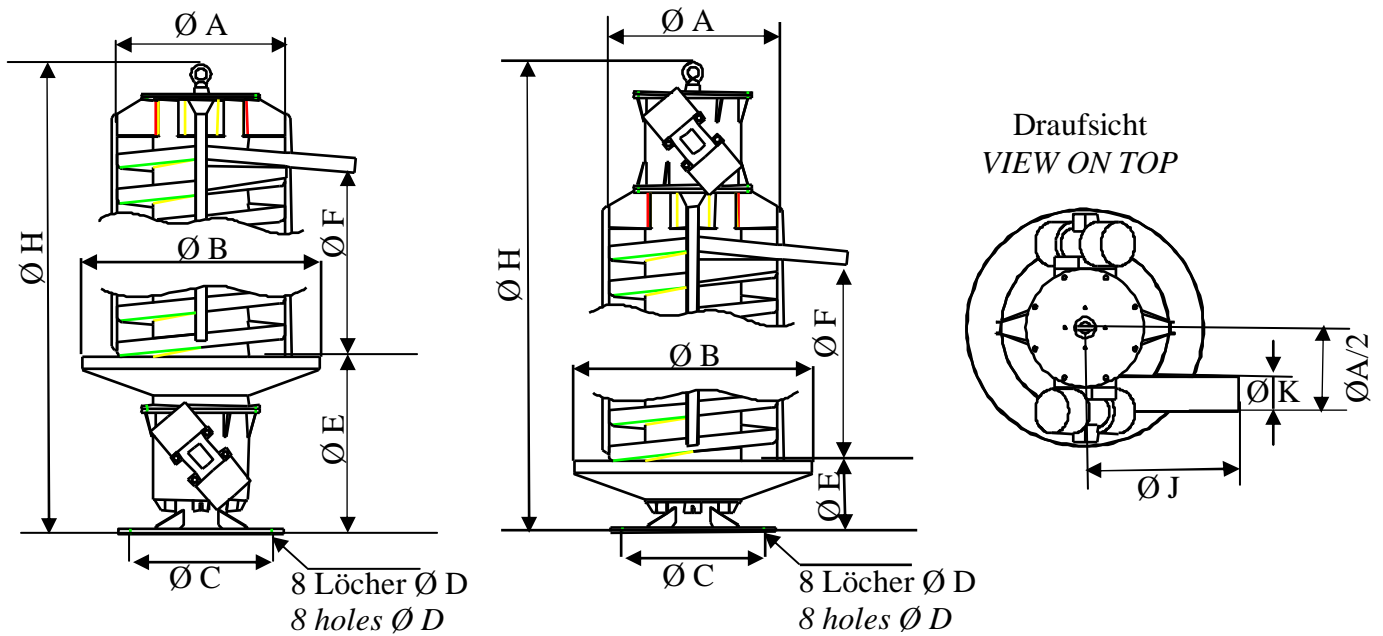
The B disposition is previous in the case when the arrival of the transported product is at a low height comparing to the floor. The product alimentation can be effected in no matter points of the reception trough.

The SINEX vibrating elevators can be used too for the heating, the preheating, the drying, the cooling, the humidification, the airing of certain products. For all these conditions of use, they are incorporated in cabs where the atmosphere is treated: reheated, cooled, humidified, etc... in function of the investigated result.

Ref : NCD 02.07

Datum : 2/04/08

1-2



Eigenschaften und Abmessungen in mm der Standard-Hebesysteme  
 Characteristics and dimensions in mm of the standard elevators

ELEVATOREN TYPEN TYPES OF ELEVATORS	EV 500	EV 700	EV 900	EV 1200
$\varnothing A$	530	710	900	1200
$\varnothing B$	800.0	1000.0	1200.0	1600
$\varnothing C$	600	600	600	900
$\varnothing D$	22	22	22	30
$\varnothing E1$ mini	600	900	900	1100
$\varnothing E2$ mini	260	300	320	500
$\varnothing F$	3000	5500	8000	6000
$\varnothing H$	F + 1000	F + 1200	F + 1400	F + 1700
$\varnothing J$	500	550	750	900
$\varnothing K$	100	150	200	250

**SINEX entwickelt und fabriziert spezifische, Ihren Ansprüchen angepasste Ausstattungen.**  
*Sinex conceives and makes specific and adapted materials according to your need.*

**SINEX**  
 I N D U S T R I E

SINEX INDUSTRIE - 6 route de claix - 16 400 LA COURONNE  
 Tél : 05.45.67.18.45 - Fax : 05.45.67.49.61  
 Internet : <http://www.sinex-industrie.com>  
 E-mail : [infos@sinex-industrie.com](mailto:infos@sinex-industrie.com)



**Con-Tec** GmbH  
 Peter-Zimmer Straße 13  
 D-66123 SAARBRÜCKEN  
 Tel.. +49 (0)681 83 905 051  
 Fax: +49 (0)681 83 190 71  
[www.con-tec.net](http://www.con-tec.net)  
[info@con-tec.net](mailto:info@con-tec.net)

Ref : NCD 02.07  
 Datum : 2/04/08  
 2-2