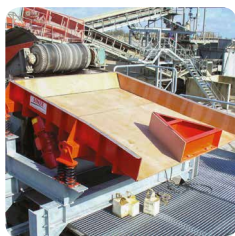


TRANSPORTEURS VIBRANTS ÉLECTRO- MÉCANIQUES

LES SOLUTIONS DE TRANSPORT
PAR VIBRATION

Produits solides en vrac et tous types de
pouvérulents pour tous types d'industries.

TRANSPORT
EXTRACTION



SINEX

— VIBRATING PROCESS —

LES
**TRANSPORTEURS
VIBRANTS
ÉLECTROMÉCANIQUES**



**POLYVALENCE &
PERFORMANCE**

- Adaptés à toutes industries
- Transport ou extraction de produits en vrac ou pulvérulents
- Conception sur mesure



CARACTÉRISTIQUES

LARGEUR

100 mm à 3000 mm

LONGUEUR

500 mm à 10000 mm

DÉBIT

0 m³/h à 1200 m³/h

MATÉRIAUX DE CONSTRUCTION



**DISPONIBLE EN
QUALITÉ ALIMENTAIRE**

- Soudures continues
- Pas de zone de rétention
- Pas de corps creux



Conception ouverte

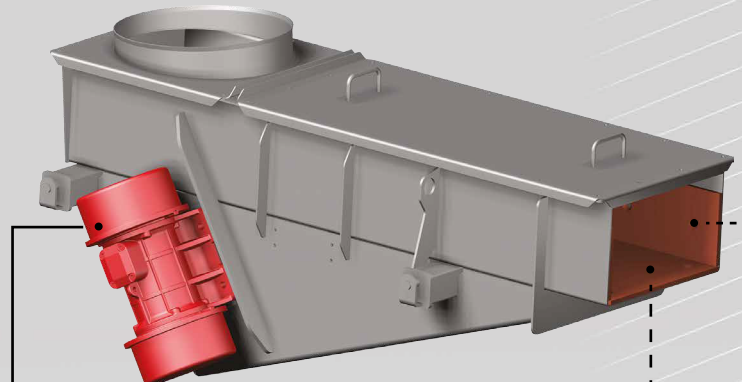
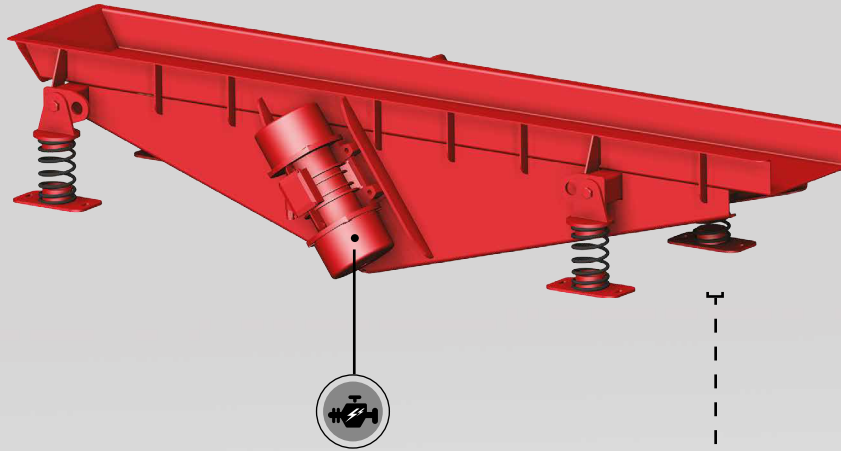
Conception étanche

Constructions

- ▶ Construction acier ou inox selon vos contraintes
- ▶ Conception étanche disponible en Haute Hygiène

Revêtements

- ▶ Anti-abrasion & anti-adhérent sur demande



Motorisation

- ▶ Moteurs à balourds
- ▶ Débit variable en continu par variation de fréquence (option)

Sortie du produit

- ▶ Connexions & manchettes adaptées à vos besoins
- ▶ Position des sorties sur mesure

Motorisation

- ▶ Vibrateur au-dessous ou au-dessus de l'appareil selon vos besoins

Implantation

- ▶ Suspendu
- ▶ Posé