

TABLE VIBRANTE DE COMPACTAGE

LES SOLUTIONS DE COMPACTAGE PAR VIBRATION
POUR TOUTES INDUSTRIES

Produits solides en vrac et tous types
de pulvérulents en sacs, Big-Bag, fût et
container.

COMPACTAGE
TASSAGE



CÉRÉALES

MINÉRAUX

SUCRE

CAFÉ

POUDRES

VRAC

ADDITIFS

POUDRE
DE LAIT



SINEX

— VIBRATING PROCESS —

LA
**TABLE
 VIBRANTE
 DE COMPACTAGE**



**UN COMPACTAGE
 ADAPTÉ**

- Adapté à toutes industries
- Compactage, répartition de produits en vrac ou pulvérulents quelque soit le contenant
- Conception sur mesure



CARACTÉRISTIQUES

LARGEUR

200 mm à 1200 mm

LONGUEUR

200 mm à 1200 mm

MASSE À VIBRER

5 Kg à 20 t

MATÉRIAUX DE CONSTRUCTION



**DISPONIBLE EN
 QUALITÉ ALIMENTAIRE**

- Soudures continues
- Pas de zone de rétention
- Pas de corps creux



Conception

- ▶ Construction acier ou inox selon vos contraintes.
- ▶ Conception standard ou Haute Hygiène selon votre environnement.



Plateau sur mesure

- ▶ Permet de s'adapter à l'environnement et au contenant (big-bag, palette, fût, etc.).



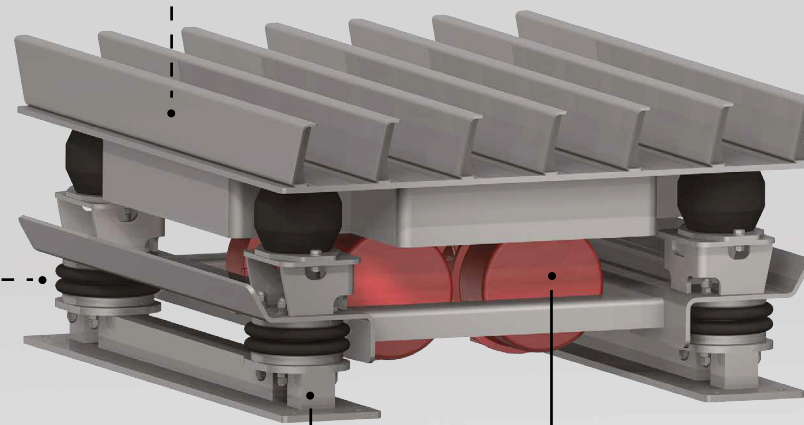
Système d'élévation (option)

- ▶ Permet de positionner l'appareil sur une ligne de convoyage.
- ▶ Escamotage de la table après la phase de vibration.



Peser

- ▶ Fonction pesage (option)



2 technologies de vibrateurs selon votre produit



Moteurs à balourds

- ▶ Mise en vibration par 1 ou 2 vibrateurs.
- ▶ Commande par variateur de fréquence (option).



Vibreur magnétique

- ▶ Mise en vibration par 1 vibreur.
- ▶ Commande par électronique constructeur

